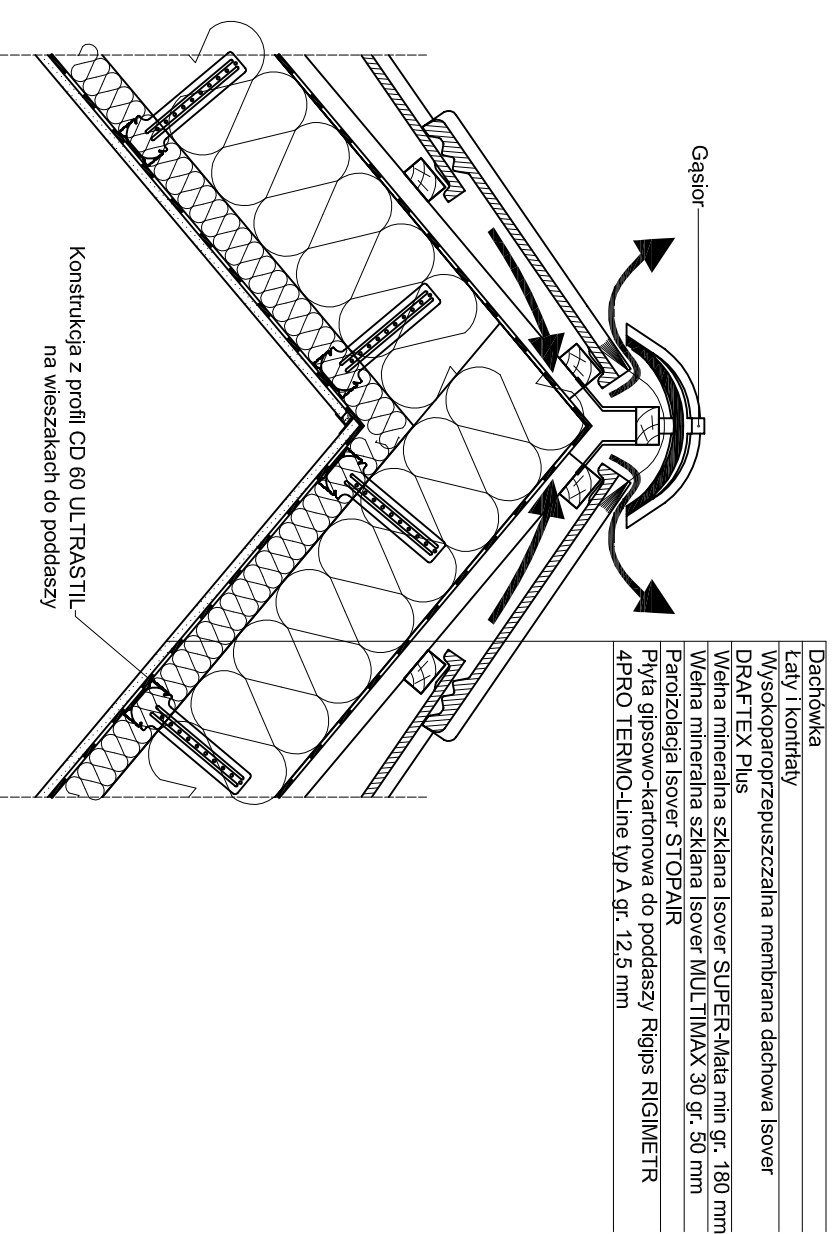



Włot okapowy wielotorowy



Wylot pod kalenicą

		Obiekt		
		Lokalizacja		
Tytuł rys.		Wentylacja jednokanałowa dachu skośnego		
Data	Faza projektu	Skala	Nr. detalu	
		1:10	1.11	